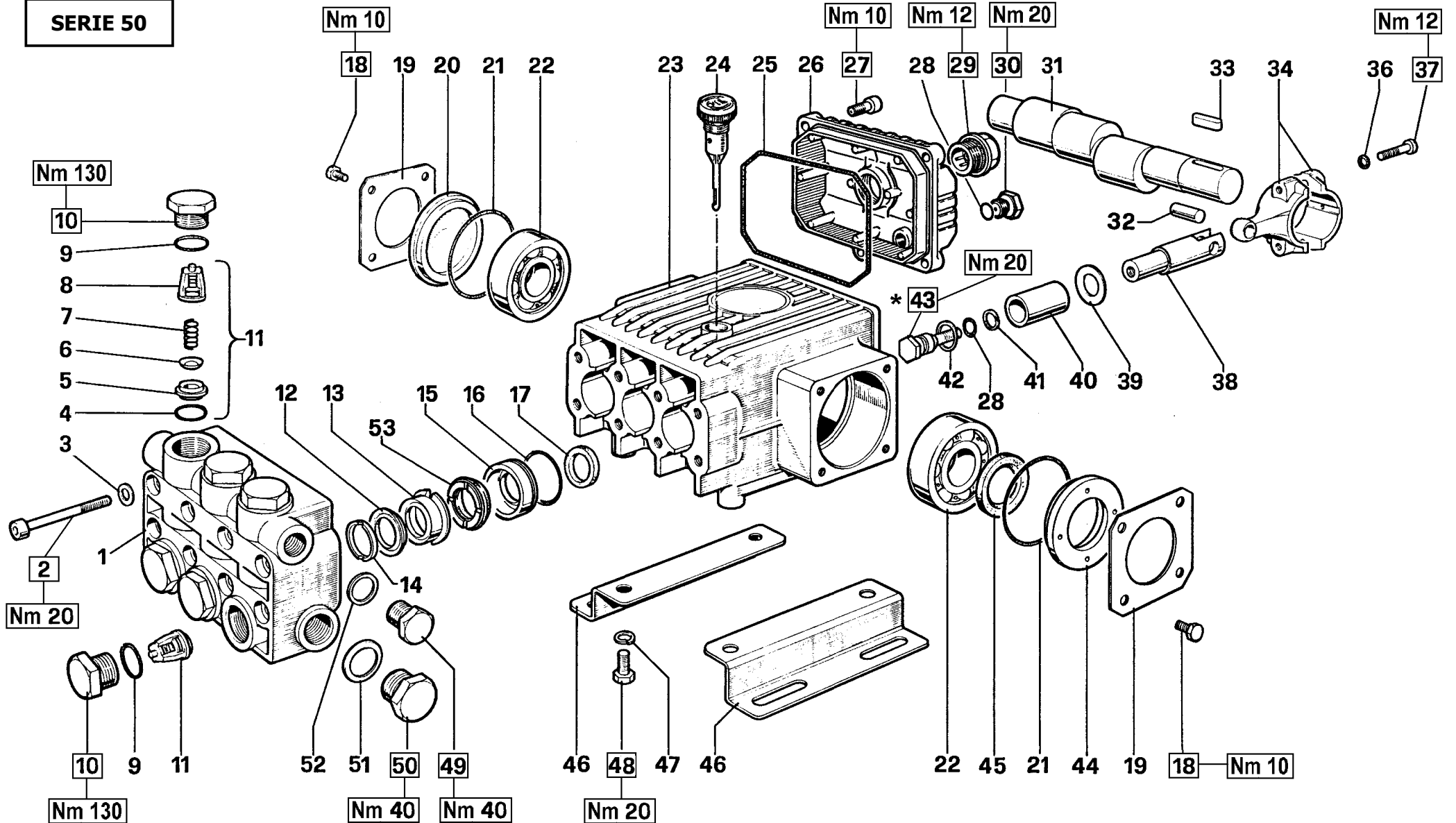


SERIE 50



* Fissare con Loctite 542 col. ROSSO
* Affix with Loctite 542 col. RED
* Fixer avec de la Loctite 542 couleur ROUGE
* Mit Loctite 542 ROT befestigen
* Fijar con Loctite 542 col. ROJO
* Fixar com Loctite 542 cor. VERMELHA

DIS. COD. 50.9509.00



W70 – W71 – W91 – W98
W99 – W995 – W996
W997 – WS137 – WS149

KIT RICAMBI – SPARE KITS

KIT Nr.	KIT 1	KIT 4	KIT 6	KIT 19	KIT 20	KIT 21	KIT 22	KIT 23	KIT 27
Posizioni incluse Positions included	4 – 5 6 – 7 8 (11)	9 - 10	28 – 39 41 – 42 43	12 - 53	13	14	15 - 16	17	12 – 13 14 – 15 16 - 53
Nr. Pcs.	6	6	3	3	3	6	3	3	1

POS	COD.	DESCRIZIONE – DESCRIPTION - KIT	NR
1	50.1200.22 50.1200.41	Testata pompa Ø 20 – NICKEL Testata pompa Ø 20	1 1
2	99.3175.00	Vite M8x60 UNI 5931	8
3	96.7014.00	Rosetta Ø 8.4x13x0.8	8
4	90.3841.00	OR Ø 17.13x2.62 (3068)	1 6
5	36.2003.66	Sede valvola	1 6
6	36.2001.76	Valvola sferica	1 6
7	94.7376.00	Molla Ø 9.4x14.8	1 6
8	36.2002.51	Guida valvola	1 6
9	90.3847.00	OR Ø 20.24x2.62 90 Sh. (3081)	4 6
10	98.2220.00	Tappo M24x2x16.5	4 6
11	36.7032.01	Gruppo valvola aspiraz./mandata	1 6
12	90.2703.00	Anello ten. alt. Ø20x30x5.5/3 HP 19-27	3
13	50.2166.70	Anello intermedio Ø 20	20-27 3
14	50.1000.51	Anello di testa Ø 20	21-27 3
15	50.0805.70	Anello di fondo Ø 20	22-27 3
16	90.3612.00	OR Ø 31.47x1.78 (2125)	22-27 3
17	90.1614.00	Anello rad. Ø 20x30x5	23 3
18	99.1807.00	Vite M6x10 UNI 5739	8
19	50.1500.74	Coperchi laterale o carter	2
20	50.2116.51	Distanziale	1
21	90.4097.00	OR Ø 55.56x3.53 (159)	2
22	91.8329.00	Cuscinetto a sfere 6305	2

POS	COD.	DESCRIZIONE – DESCRIPTION - KIT	NR
23	50.0100.22	Carter pompa	1
24	98.2103.00	Tappo carico olio G 3/8"	1
25	90.3920.00	OR Ø 101.27x2.62 (3400)	1
26	50.1600.22	Coperchio posteriore carter	1
27	99.1837.00	Vite M6x14 UNI 5931	5
28	90.3585.00	OR Ø 10.82x1.78 (2043)	6 4
29	97.5968.00	Spia livello olio G 3/4"	1
30	98.2042.50	Tappo G 1/4"x9 TE17 – Zinc.	1
31	50.0201.35 50.0205.35	Albero - W71-W91-W99-W996-W997-WS137 Albero - W70-W98-W995-WS149	1 1
32	97.7330.00	Spinotto Ø 9x19.5	3
33	91.4878.00	Linguetta 8x7x25 UNI 6604	1
34	50.0300.01 50.0303.01	Biella completa Biella completa - WS137-W997-WS149	3 3
36	96.6939.00	Rosetta Ø6.4x10x0.7	6
37	99.1927.00	Vite M6x35 UNI 5931	6
38	50.0501.56	Guida pistone	3
39	96.7286.00	Rosetta Ø 14x28x0.5	6 3
40	50.0404.09	Pistone Ø 20x40	3
41	90.5067.00	Anello antiest. Ø 11x14x1.5	6 3
42	96.7280.00	Rosetta Ø 14x18.5x0.5	6 3
43	47.2195.66	Vite fissaggio pistone	6 3
44	50.2115.51	Distanziale	1
45	90.1634.00	Anello rad. Ø 25x42x7	1

POS	COD.	DESCRIZIONE – DESCRIPTION - KIT	NR
46	50.2000.74	Piedino	2
47	96.7016.00	Rosetta Ø 8.4 UNI 1751	4
48	99.3037.00	Vite M8x16 UNI 5739	4
49	98.2100.00	Tappo G 3/8"x13	1
50	98.2176.00	Tappo G 1/2"x10	1
51	96.7514.00	Rosetta Ø 21.5x27x1.5	1
52	96.7380.00	Rosetta Ø 17.5x23x1.5	1
53	90.2698.00	Anello ten. alt. Ø 20x30x7 LP	19-27 3