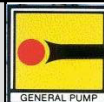


*** Lubrificare con grasso al silicone OCILIS 250
 *** To lubricate with silicon grease OCILIS 250
 *** Lubrifier avec gras à la silicone OCILIS 250
 *** Sich mit fett zum Silikon OCILIS 250 schmieren
 *** Para lubricar con la grasa al silicón OCILIS 250
 *** Para lubrificar com a graxa ao silicone OCILIS 250

* Fissare con Loctite 542 col. ROSSO
 * Affix with Loctite 542 col. RED
 * Fixer avec de la Loctite 542 couleur ROUGE
 * Mit Loctite 542 ROT befestigen
 * Fijar con Loctite 542 col. ROJO
 * Fixar com Loctite 542 cor. VERMELHA

** Fissare con Loctite 270 col. VERDE
 ** Affix with Loctite 270 col. GREEN
 ** Fixer avec de la Loctite 270 couleur VERT
 ** Mit Loctite 270 GRÜN befestigen
 ** Fijar con Loctite 270 col. VERDE
 ** Fixar com Loctite 270 cor. VERDE

SS SERIE 63



SSE1505 – SSE1507
SSE1509 – SSE1411
SSE1413 – SSE1414
SSU1509 – SSU1511
SSU1413 – SSU1415

KIT RICAMBI – SPARE KITS

PISTONE – PISTON Ø 15

PISTONE – PISTONØ 18

KIT Nr.	KIT 159	KIT 192	KIT 214	KIT 215	KIT 204	KIT 216
Posizioni incluse Positions included	16	3 – 4 5 – 6 – 7 (10)	41 - 43	39 – 40 41 – 42 43	41 - 43	39 – 40 41 – 42 43
Nr. Pcs.	3	6	3	1	3	1

PISTONE – PISTON Ø15	PISTONE – PISTON Ø18
SSE1505 – SSE1507 SSE1509 – SSU1509 SSU1511	SSE1411 – SSE1413 SSE1414 – SSU1413 SSU1415

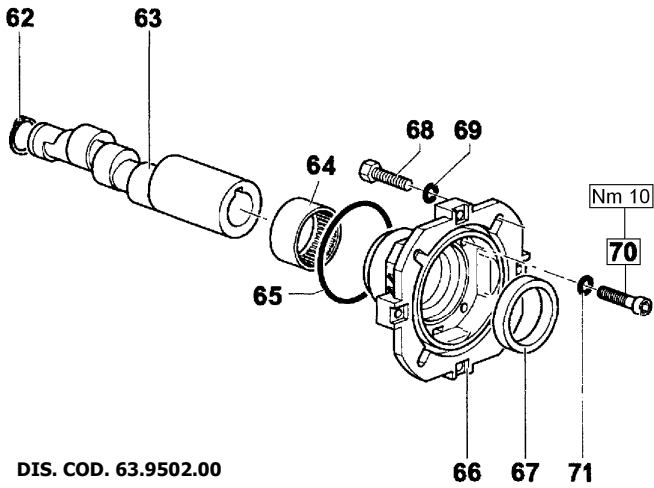
POS	COD.	DESCRIZIONE – DESCRIPTION – KIT	NR
15	91.8331.00	Cuscinetto a sfere 6305	2
16	90.1595.00	Anello rad. Ø 18x26x6 159	3
17	63.0100.22	Carter pompa	1
18	98.2103.00	Tappo carico olio G 3/8"	1
19	63.0212.65	Albero - SSE1507 – SSE1411 – SSU1509 SSU1413	1
	63.0216.65	Albero – SSE1509 – SSE1413 – SSU1511 SSU1416	1
	63.0218.65	Albero – SSE1414	1
	63.0205.65	Albero – SSE1505	1
20	91.4892.00	Linguetta	1
21	63.0501.66	Guida pistone - INOX	3
22	63.0300.22	Biella	3
23	90.3920.00	OR Ø 101.27x2.62 (3400)	1
24	63.1600.22	Coperchio posteriore - OPTIONAL	1
	63.1601.22	Coperchio posteriore	1
25	99.1838.00	Vite M6x14 UNI 5931 – INOX	4
26	90.3585.00	OR Ø 10.82x1.78 (2043)	1
27	98.2040.00	Tappo G 1/4"x9 - INOX	1
28	97.7335.00	Spinotto Ø 9x27.5	3
29	96.7076.00	Rosetta Ø 9x25x0.5 - INOX	3
30	90.5022.00	Anello antiest. Ø 6.2x9x1.5	3
31	90.3573.00	OR Ø 5.28x1.78 (2021)	3
32	52.0400.09	Pistone Ø 15	3
	44.0401.09	Pistone Ø 18	3
33	63.2115.66	Rosetta Ø 8 con collare – INOX	3

POS	COD.	DESCRIZIONE – DESCRIPTION - KIT	NR
34	92.2215.00	Dado M8 - INOX	3
35	90.1641.00	Anello rad. Ø 25x62x10	1
36	50.2000.74	Piedino	2
37	96.7016.00	Rosetta Ø 8.4 UNI 1751 – Zinc.	4
38	99.3037.00	Vite M8x16 UNI 5739 – Zinc.	4
39	90.3608.00	OR Ø 28.3x1.78 (2112) 215-216	3
40	63.0806.66	Anello di fondo Ø 15 - INOX 215	3
	63.0807.66	Anello di fondo Ø 18 – INOX 216	3
41	90.2150.00	Anello ten. alt. Ø 15x19.5 LP 214-215	3
	90.2200.00	Anello ten. alt. Ø 18x22.5 LP 204-216	3
42	63.2164.66	Anello intermedio Ø 15 - INOX 215	3
	63.2165.66	Anello intermedio Ø 18 - INOX 216	3
43	90.2160.00	Anello ten. alt. Ø 15x24x8.5 HP 214-215	3
	90.2210.00	Anello ten. alt. Ø 18x28x10 HP 204-216	3
44	63.2100.51	Spia livello olio – OPTIONAL	1
45	90.4051.00	OR Ø 26.58x3.53 (4106) – OPTIONAL	1
46	98.2180.00	Tappo G 1/2"x10 - INOX	1
47	98.2100.66	Tappo G 3/8"x13 - INOX	1

POS	COD.	DESCRIZIONE – DESCRIPTION - KIT	NR
1	63.1216.36	Testata Ø 15 - INOX	1
	63.1219.36	Testata Ø 18 - INOX	1
2	99.3193.00	Vite M8x65 UNI 5931 - INOX	8
3	90.3841.00	OR Ø 17.13x2.62 (3068) 192	6
4	36.2036.66	Sede valvola - INOX 192	6
5	36.2001.76	Valvola 192	6
6	94.7373.00	Molla Ø 9.4x14.8 - INOX 192	6
7	36.2025.51	Guida valvola 192	6
8	90.3847.00	OR Ø 20.24x2.62 (3081) – 90 Sh.	6
9	98.2229.00	Tappo M24x1.5x17 - INOX	6
10	36.7130.01	Gruppo valvola asp./man. – INOX 192	6
11	99.1808.00	Vite M6x10 UNI 5739 – INOX	8
12	63.1500.76	Coperchio laterale - INOX	2
13	44.2118.01	Distanziale con indicatore	1
14	90.4097.00	OR Ø 55.56x3.53 (159)	1

VERSION B (for electric motors IEC 100-112 B14)

SSE1505 – SSE1507 – SSE1509
SSE1411 – SSE1413 – SSE1414



POS	COD.	DESCRIZIONE - DESCRIPTION	NR
62	90.0635.00	Anello di fermo Ø 25 UNI 7435	1
63	63.0245.65	Albero – SSE1505	1
	63.0252.65	Albero – SSE1507 – SSE1411	1
	63.0256.65	Albero – SSE1509 – SSE1413	1
	63.0295.65	Albero – SSE1414	1
64	91.8568.00	Boccola a rullini	1
65	90.4097.00	OR Ø 55.56x3.56 (159)	1
66	10.0494.22	Flangia per motore elettrico	1
67	90.1690.00	Anello rad. Ø 45x62x8	1
68	99.3067.00	Vite M8x25 UNI 5739	4
69	96.7014.00	Rosetta Ø 8.4x13x0.8	4
70	99.1912.00	Vite M6x30 UNI 5931	4
71	96.6938.00	Rosetta Ø 6.4x10x0.7	4

SERIE 63

